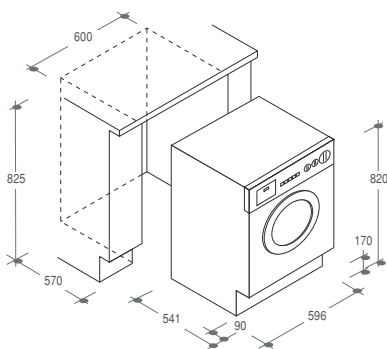




cm. 60



**CDB 134 SY**

LAVASCIUGA A SCOMPARSA TOTALE A 21 PROGRAMMI. SISTEMA DI ASCIUGATURA TRAMITE SENSORE (3 LIVELLI DI ASCIUGATURA)

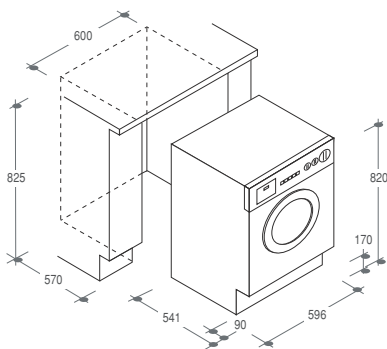
Oblò di carico maggiorato diam. 30 cm. > Capacità di carico 6 kg in lavaggio e 4 kg in asciugatura > Cesto in plastica > Vasca in silitech > **Centrifuga a 1300 giri** > Lavaggio Combiwash a pioggia > Termostato regolabile > Tasto stiro facile > Tasto extra risciaquo > Partenza differita 3-6-9 h > Indicatore tempo residuo tramite LED > Programma 32 minuti > Dispositivo di condensazione dei vapori di asciugatura > Piedini regolabili per un perfetto livellamento e allineamento > Potenza massima assorbita: 1,14 kW > Classe efficienza energetica C > **Classe efficienza lavaggio A** > Classe efficienza centrifuga B.

N.B.: Oblò incernierato a sinistra.

finiture	codice	sigla
<input type="checkbox"/> bianco	3180004.4	CDB 134 SY



cm. 60



**CWB 1307-01 S**

**NEW 2009**

LAVABIANCHERIA A SCOMPARSA TOTALE CON 21 PROGRAMMI

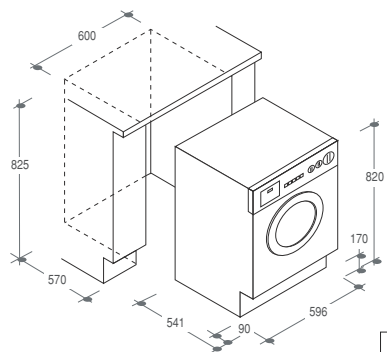
Oblò di carico maggiorato diam. 30 cm. > Capacità di carico 7 kg > Cesto in acciaio inox > Vasca in silitech > **Centrifuga regolabile fino a 1300 giri** > Elettronica Fuzzy Logic > Indicatore tempo residuo tramite LED > Lavaggio Combiwash a pioggia > Autoregolazione livello acqua > Termostato regolabile integrato > Funzione mezzo carico automatico > Funzione lavaggio a freddo > Partenza differita 3-6-9 h > Programma Mix&Wash > Programma rapido 32 minuti > Programma lavaggio a mano > Piedini regolabili per un perfetto livellamento e allineamento > Potenza massima assorbita: 1,19 kW > **Classe efficienza energetica A+** > **Classe efficienza lavaggio A** > Classe efficienza centrifuga B.

N.B.: Oblò incernierato a sinistra.

finiture	codice	sigla
<input type="checkbox"/> bianco	3180007.6	CWB 1307-01 S



cm. 60



**CWB 1006-01 S**

**NEW 2009**

LAVABIANCHERIA A SCOMPARSA TOTALE CON 16 PROGRAMMI

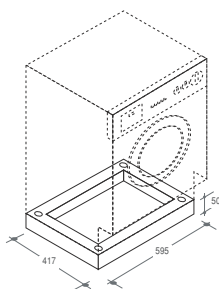
Oblò di carico maggiorato diam. 30 cm. > Capacità di carico 6 kg > Cesto in acciaio inox > Vasca in silitech > **Centrifuga regolabile fino a 1000 giri** > Elettronica Fuzzy Logic > Indicatore tempo residuo tramite LED > Lavaggio Combiwash a pioggia > Termostato regolabile integrato > Funzione mezzo carico automatico > Partenza differita 3-6-9 h > Programma Mix&Wash > Programma rapido 32 minuti > Programma lavaggio a mano > Piedini regolabili per un perfetto livellamento e allineamento > Potenza massima assorbita: 1,02 kW > **Classe efficienza energetica A+** > **Classe efficienza lavaggio A** > Classe efficienza centrifuga C.

N.B.: Oblò incernierato a sinistra.

finiture	codice	sigla
<input type="checkbox"/> bianco	3180007.7	CWB 1006-01 S
<input type="checkbox"/> bianco	3180007.8	CWB 0806-01 S



cm. 60



**ZOCCOLO DI SOLLEVAMENTO**

Permette di mantenere la lavabiancheria ben stabile e regolabile nel caso di mobili cucina con uno zoccolo di altezza superiore a 15 cm.

finiture	codice	sigla
<input type="checkbox"/> bianco	3048900.9	AC ZOCINCA