

# LAVARE ASCIUGARE

LAVASTOVIGLIE  
LAVATRICI FRONT  
LAVATRICI TOP  
**LAVASCIUGA**  
ASCIUGATRICI



Collezione 2011-2012





CANDY

Alpha

CANDY



## LAVATI, ASCIUGATI, INDOSSATI... LA VERA LIBERTÀ.

OTTIMIZZARE GLI SPAZI ATTRAVERSO LO STUDIO DELLA FORMA E FACILITARE L'UTILIZZO CON L'AUSILIO DELLA PIÙ MODERNA ELETTRONICA; DISPLAY SEMPLICI E INTUITIVI PER SCEGLIERE IL PROGRAMMA PIÙ ADATTO, UN DESIGN FUNZIONALE CHE SODDISFA OGNI ESIGENZA: DA UN CARICO INDIVIDUALE FINO AD UNO MAXI.

LAVARE MEGLIO, ASCIUGARE PIÙ VELOCEMENTE RISPARMIANDO TEMPO, ENERGIA E COSTI. TUTTO È STUDIATO PER RISPONDERE ALLE NECESSITÀ DEL VIVERE CONTEMPORANEO.

## Lavasciuga



LAVA 9KG  
ASCIUGA 6KG

Una nuova generazione di lavasciugabiancheria.

In casa non c'è più bisogno di fili, mollette e stendibiancheria ingombranti, da oggi fa tutto la nuova lavasciuga Candy Alisé assolutamente all'avanguardia per capacità, programmi ed estetica.

Si possono lavare fino a 9Kg di bucato ed asciugarne fino a 6kg e tutto nelle dimensioni standard di una normale lavabiancheria.



TUTTO IN  
UNA VOLTA

Ora è possibile dimenticarsi completamente del bucato, dal lavaggio all'asciugatura. La nuova lavasciuga Alisé consente di impostare contemporaneamente i programmi di lavaggio e d'asciugatura così da ottenere un ciclo automatico "LAVO & ASCIUGO", fino a 6kg di bucato, senza interruzioni. Inoltre, anche il tempo dedicato alla successiva fase di stiratura è notevolmente ridotto grazie al programma di asciugatura "pronto stiro" che restituisce il bucato col minimo di pieghe.

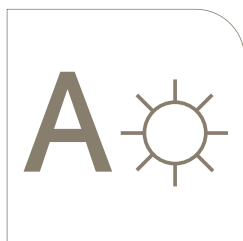


IN SOLI  
59 MINUTI  
PRONTI  
DA INDOSSARE

Con il programma rapido "Lavo&Asciugo in 59 minuti" potrete lavare velocemente e nel migliore dei modi fino a 1,5kg dei vostri capi preferiti, che saranno pronti da indossare in meno di un'ora. Se non è una bella comodità questa! Il ciclo rapido consente, inoltre, di risparmiare il 33% di energia, grazie sia all'asciugatura intensiva, sia al tempo ridotto nella fase di stiratura. Ideale per le camicie, questo è un programma particolarmente indicato per il trattamento dei capi delicati, garantendo un risultato ottimale di lavaggio e asciugatura.



## Lavasciuga



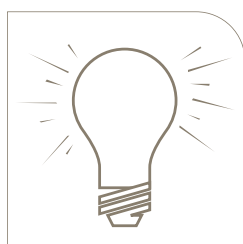
AMBIENTE  
E RISPARMIO ]

La nuova lavasciuga si contraddistingue anche per la migliore certificazione energetica: tripla classe A. Non solo risparmio di tempo, spazio e lunga vita del bucato, ma oggi abbiamo minimi consumi per il massimo rispetto dell'ambiente.



EFFICIENZA  
ENERGETICA  
LAVAGGIO ]

GrandÓ Evo garantisce la migliore efficienza energetica, offrendo l'intera gamma in classe A+++ e A++.



UN'AMICA  
INTELLIGENTE ]

La nuova Lavasciuga Candy Alisé è per voi un'alleata preziosa: si avvale di sensori intelligenti che controllano costantemente l'umidità presente nel bucato e adattano la temperatura di asciugatura al tipo di tessuto selezionato (cotone, sintetici o acrilici).

Una tecnologia di altissimo livello, che elimina il rischio di danneggiare anche i capi più delicati, assicurando il miglior risultato con il massimo rispetto del bucato.

## Caratteristiche Vincenti

METTETEVI COMODI: LAVATI, ASCIUGATI E INDOSSATI

Lavasciuga

Evo



EVOW 4963 D



EVOW 4964 L



CONSUMO  
ENERGETICO



CAPACITÀ  
DI CARICO



KG DETECTOR  
DISPLAY DIGIT



LAVO  
& ASCIUGO  
AUTOMATICO



RAPIDO 59'  
LAVA  
E ASCIUGA



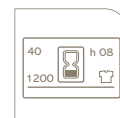
PROGRAMMI  
RAPIDI  
14' - 30' - 44'



CONSUMO  
ENERGETICO



CAPACITÀ  
DI CARICO



DISPLAY LCD



LAVO  
& ASCIUGO  
AUTOMATICO



RAPIDO 59'  
LAVA  
E ASCIUGA



PROGRAMMI  
RAPIDI  
14' - 30' - 44'

# Lavasciuga

*Alise*



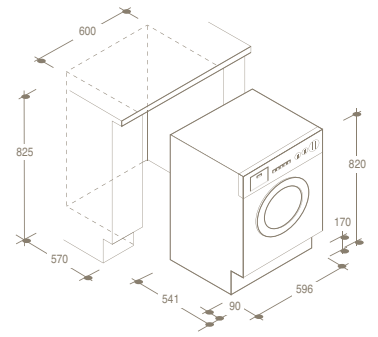
**GOW 496 D**



**GOW 485 D**



# Lavasciuga



**GOW 465**



**CDB 475D/1**



## Lavasciuga

MODELLO	EVOW 4963 D	EVOW 4964 L
<b>CARATTERISTICHE GENERALI</b>		
Tipologia lavasciuga	libera installazione	libera installazione
Capacità di carico lavaggio/asciugatura	9+ 6	9+ 6
Velocità di centrifuga	1400giri/min.	1400giri/min.
<b>COMFORT PER L'UTILIZZATORE</b>		
Display	kg Detector	LCD
Visualizzazione tramite spie luminose	Sì	Sì
Programmatore elettronico soft bidirezionale	Sì	Sì
Velocità centrifuga regolabile	Sì	Sì
Partenza differita	fino a 24 h	fino a 24 h
Capacità variabile automatica Fuzzy Logic	Sì	Sì
Vasca in silitech	Sì	Sì
Cesto acciaio inox	Sì	Sì
Diametro oblò	35	35
Apertura oblò	180°	180°
Ammortizzatori telescopici	Sì	Sì
Pale (Ag+) con ioni d'argento	Sì	Sì
Blocco porta	Sì	Sì
Protezione antitrabocco	Sì	Sì
Sensore anti-schiuma	Sì	Sì
Gestione elettronica della centrifuga	Sì	Sì
Sensore elettronico anti-sbilanciamento	Sì	Sì
<b>PROGRAMMI</b>		
Lavaggio rapido ed asciugatura in 59 min.	Sì	Sì
Lavaggio a mano per tessuti delicati	Sì	Sì
Livelli di asciugatura a sensore per cotone e delicati	Sì	Sì
Programmi rapidi	14'-30'-44'	14'-30'-44'
Jeans	Sì	Sì
Lana	Sì	Sì
Livelli asciugatura automatica	Sì	Sì
<b>FUNZIONI A TASTO</b>		
Tasto start/pause	Sì	Sì
Tasto partenza differita	Sì	Sì
Lavaggio a freddo	Sì	Sì
Super lavaggio per macchie difficili	Sì	Sì
Più acqua per pelli sensibili	Sì	Sì
Sistema anti piega per stiro facile	-	Sì
Selezione livello di sporco	Sì	Sì
Selezione temperatura	Sì	Sì
Selezione centrifuga	Sì	Sì
Selezione asciugatura	Sì	Sì
<b>CARATTERISTICHE TECNICHE</b>		
Classe di efficienza energetica	A	A
Classe di efficienza lavaggio	A	A
Classe di efficienza centrifuga	A	A
Consumo di energia per ciclo (lava + asciugatura)	6,12 kWh	6,12 kWh
Consumo di acqua per ciclo	130 lt.	130 lt.
Dimensioni prodotto (HxLxP)	85X60X60 cm	85X60X60 cm
Peso netto/lordo	73/75 Kg	73/75 Kg
Tensione	220-240 V	220-240 V
Potenza massima assorbita	2,4 kW	2,4 kW
Marchio di qualità	CE + IMQ	CE + IMQ
<b>Codice EAN</b>	<b>8016361840560</b>	<b>8016361840553</b>

# Lavasciuga

MODELLO	GOW 496 D	GOW 485 D	GOW 465	CDB 475D/1
<b>CARATTERISTICHE GENERALI</b>				
Tipologia lavasciuga	Lavasciuga 60 cm	Lavasciuga 55 cm	Lavasciuga 52 cm	Lavasciuga a scomparsa totale
Capacità di carico lavaggio/asciugatura	9/6kg	8/5kg	6/5kg	7/5kg
Velocità di centrifuga	1400giri/min.	1400giri/min.	1400giri/min.	1400giri/min.
<b>COMFORT PER L'UTILIZZATORE</b>				
Display multifunzione	Sì	Sì	-	Sì
Visualizzazione tramite spie luminose	-	-	Sì	-
Programmatore elettronico soft bidirezionale	Sì	Sì	Sì	Sì
Velocità centrifuga regolabile	Sì	Sì	Sì	Sì
Partenza differita	fino a 24h	fino a 24h	3/6/9h	fino a 24h
Capacità variabile automatica Fuzzy Logic	Sì	Sì	Sì	Sì
Vasca in silitech	Sì	Sì	Sì	Sì
Cesto acciaio inox	Sì	Sì	Sì	Sì
Diametro oblò	35 cm	35 cm	35 cm	30 cm
Apertura oblò	180°	180°	180°	180°
Ammortizzatori telescopici	Sì	Sì	Sì	Sì
Pale (Ag+) con ioni d'argento	Sì	Sì	Sì	Sì
Blocco porta	Sì	Sì	Sì	Sì
Protezione antitrabocco	Sì	Sì	Sì	Sì
Sensore anti-schiuma	Sì	Sì	Sì	Sì
Gestione elettronica della centrifuga	Sì	Sì	Sì	Sì
Sensore elettronico anti-sbilanciamento	Sì	Sì	Sì	Sì
<b>PROGRAMMI</b>				
Lavaggio rapido ed asciugatura in 59min.	Sì	Sì	Sì	Sì
Lavaggio a mano per tessuti delicati	Sì	Sì	Sì	Sì
Livelli di asciugatura a sensore per cotone e delicati	Sì	Sì	Sì	-
Programmi rapidi	14' - 30' - 44'	14' - 30' - 44'	32'	14' - 30' - 44'
Mix & Wash	Sì	Sì	Sì	Sì
Lana	Sì	Sì	Sì	-
Livelli asciugatura automatica	3	3	3	3
<b>FUNZIONI A TASTO</b>				
Tasto start/pause	Sì	Sì	Sì	Sì
Tasto partenza differita	Sì	Sì	Sì	Sì
Lavaggio a freddo	-	-	Sì	-
Super lavaggio per macchie difficili	Sì	Sì	Sì	Sì
Più acqua per pelli sensibili	Sì	Sì	Sì	Sì
Sistema antipiega per stiro facile	-	-	Sì	-
Selezione livello di sporco	Sì	Sì	-	Sì
Selezione temperatura	Sì	Sì	-	-
Selezione centrifuga	Sì	Sì	Sì	Sì
Selezione asciugatura	Sì	Sì	Sì	Sì
<b>CARATTERISTICHE TECNICHE</b>				
Classe di efficienza energetica	A	A	B	A
Classe di efficienza lavaggio	A	A	A	A
Classe di efficienza centrifuga	A	A	A	A
Consumo di energia per ciclo (lava + asciuga)	6,12 kWh	5,44 kWh	4,85 kWh	4,76 kWh
Consumo di acqua per ciclo (W&D) standard normativo 60°C	130 lt.	115 lt.	110 lt.	103 lt.
Dimensioni (HxLxP)	85x60x60 cm	85x60x54 cm	85x60x52 cm	82x60x55 cm
Peso netto/lordo	73/75 Kg	70,5/72,5 Kg	65/67 Kg	72/74 Kg
Tensione	220-240 V	220-240 V	220-240 V	220-240 V
Potenza massima assorbita	2,4 kW	2,15 kW	2,15 kW	2,15 kW
Marchio di qualità	CE+IMQ	CE+IMQ	CE+IMQ	CE+IMQ
<b>Codice EAN</b>	<b>8016361795723</b>	<b>8016361795679</b>	<b>8016361814950</b>	<b>8016361800687</b>